

1/12

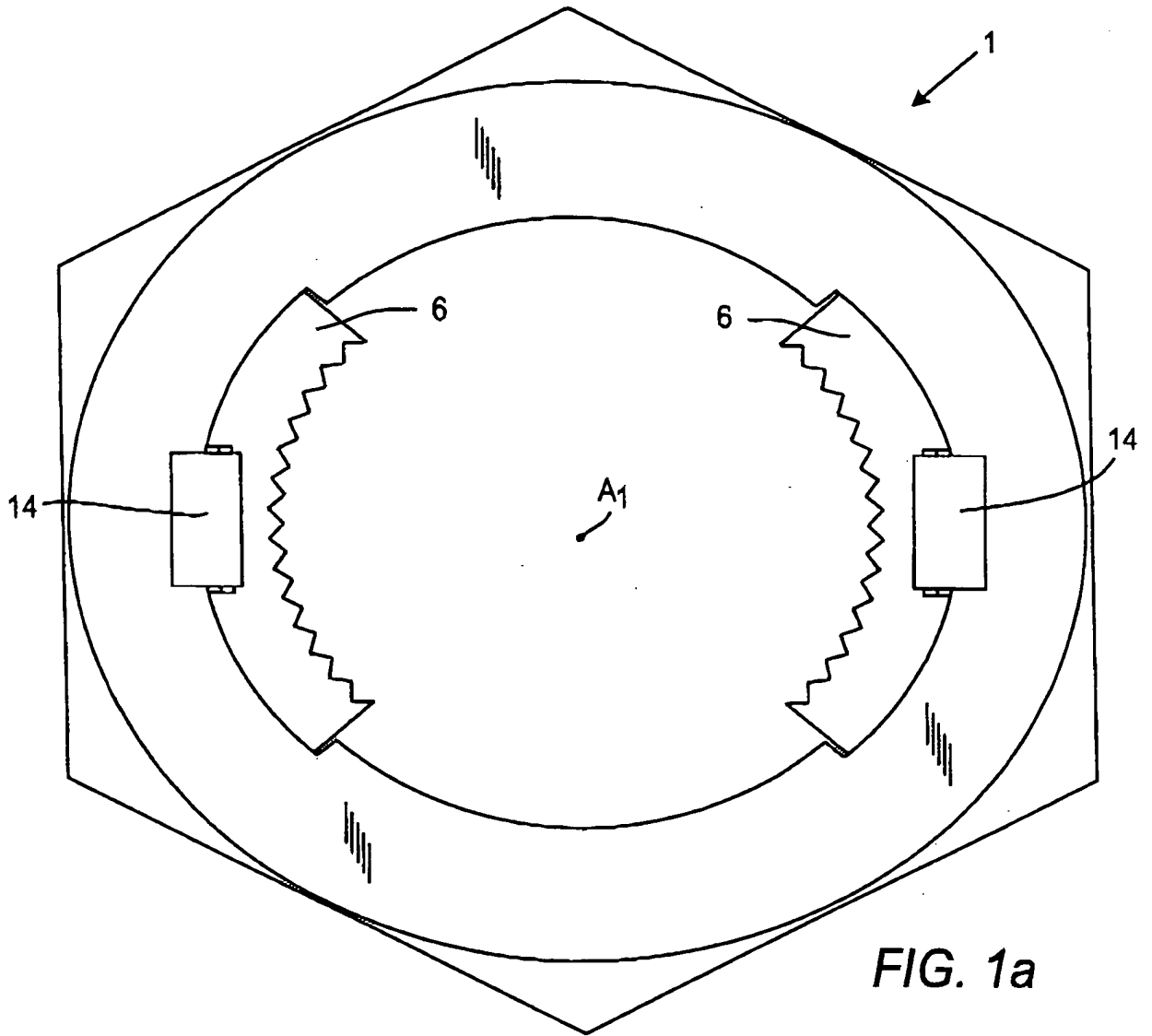


FIG. 1a

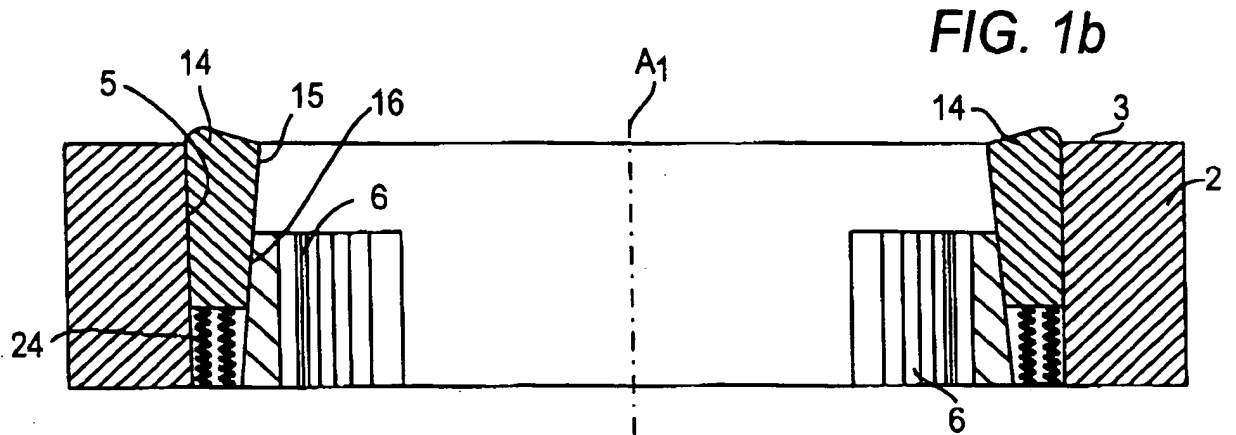


FIG. 1b

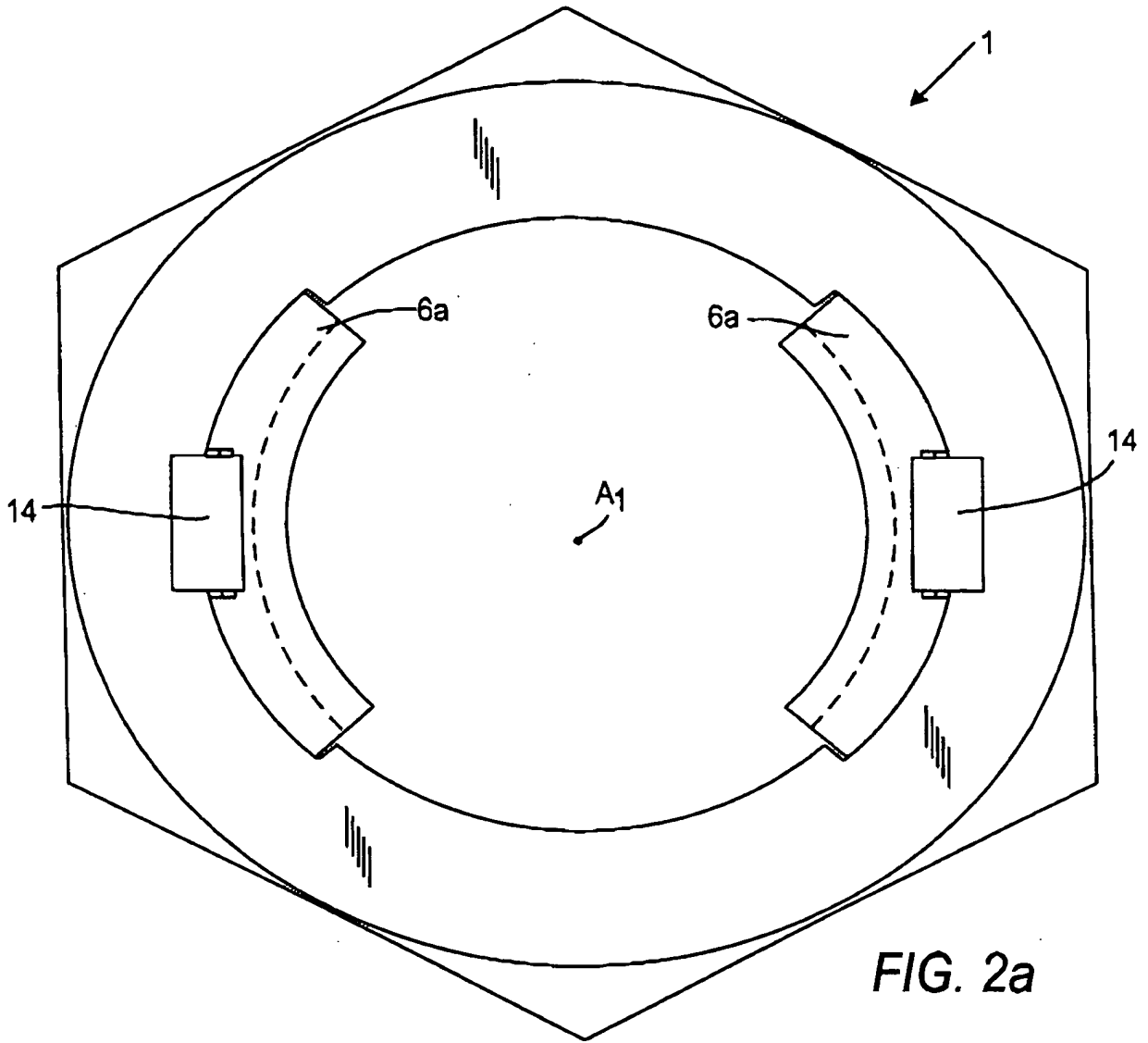


FIG. 2a

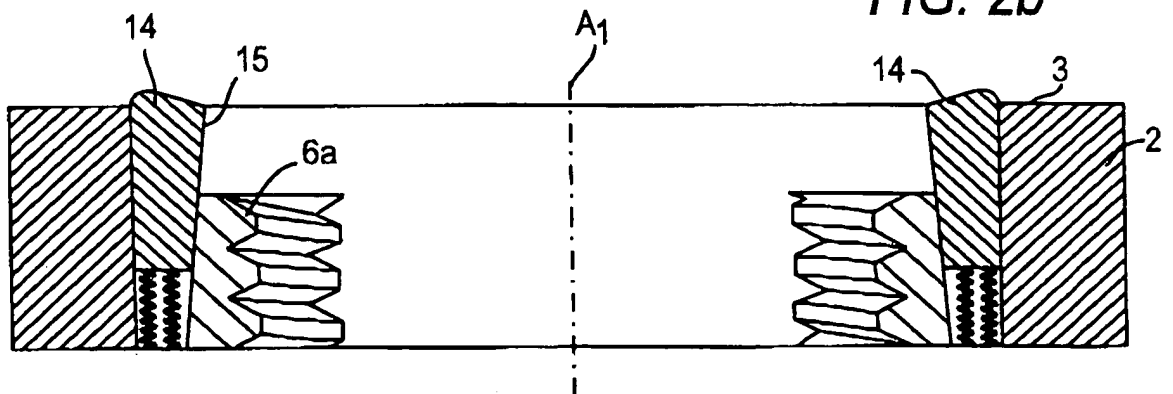


FIG. 2b

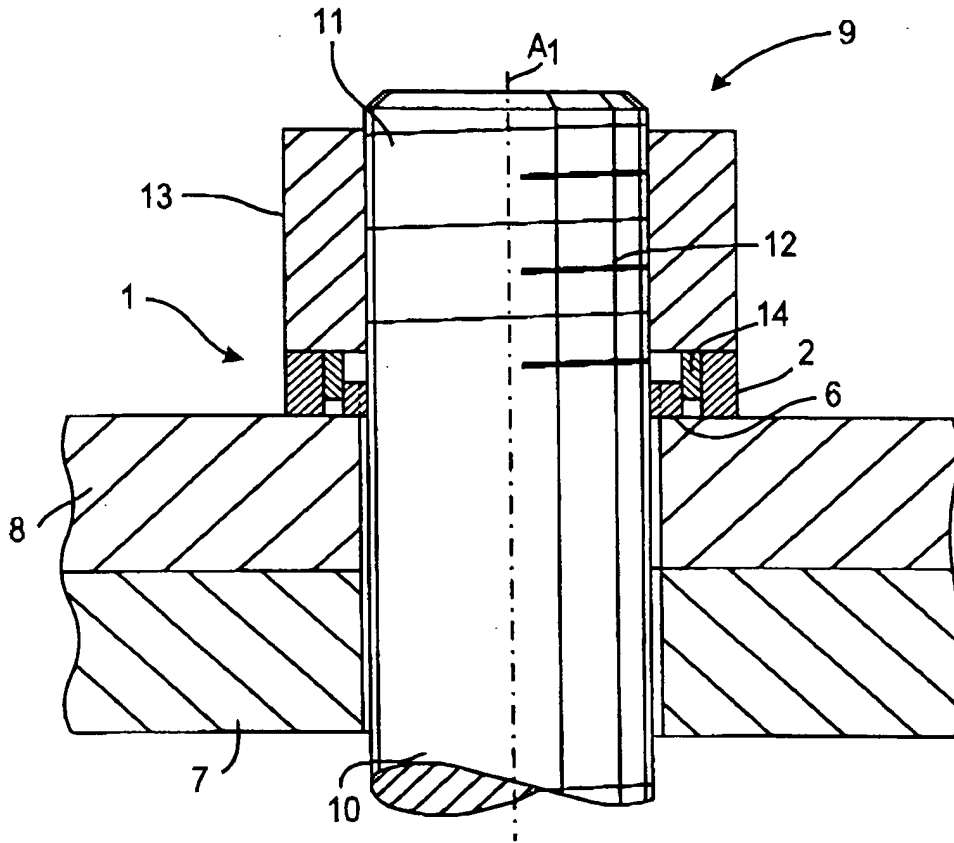
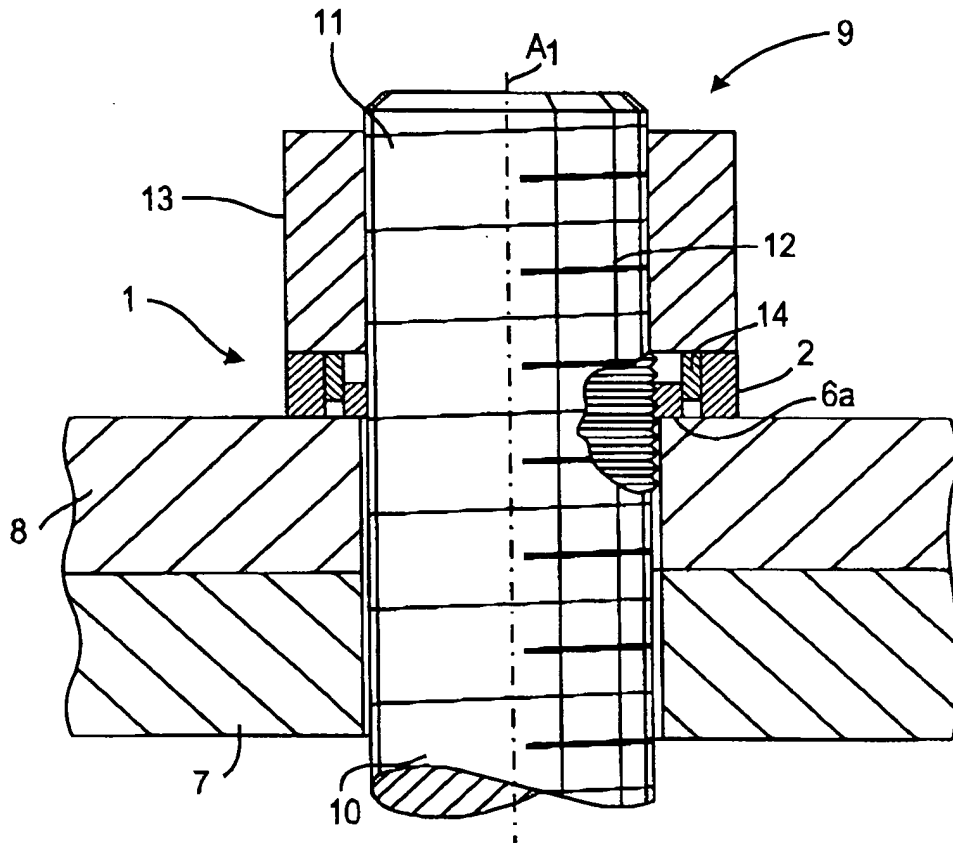


FIG. 3



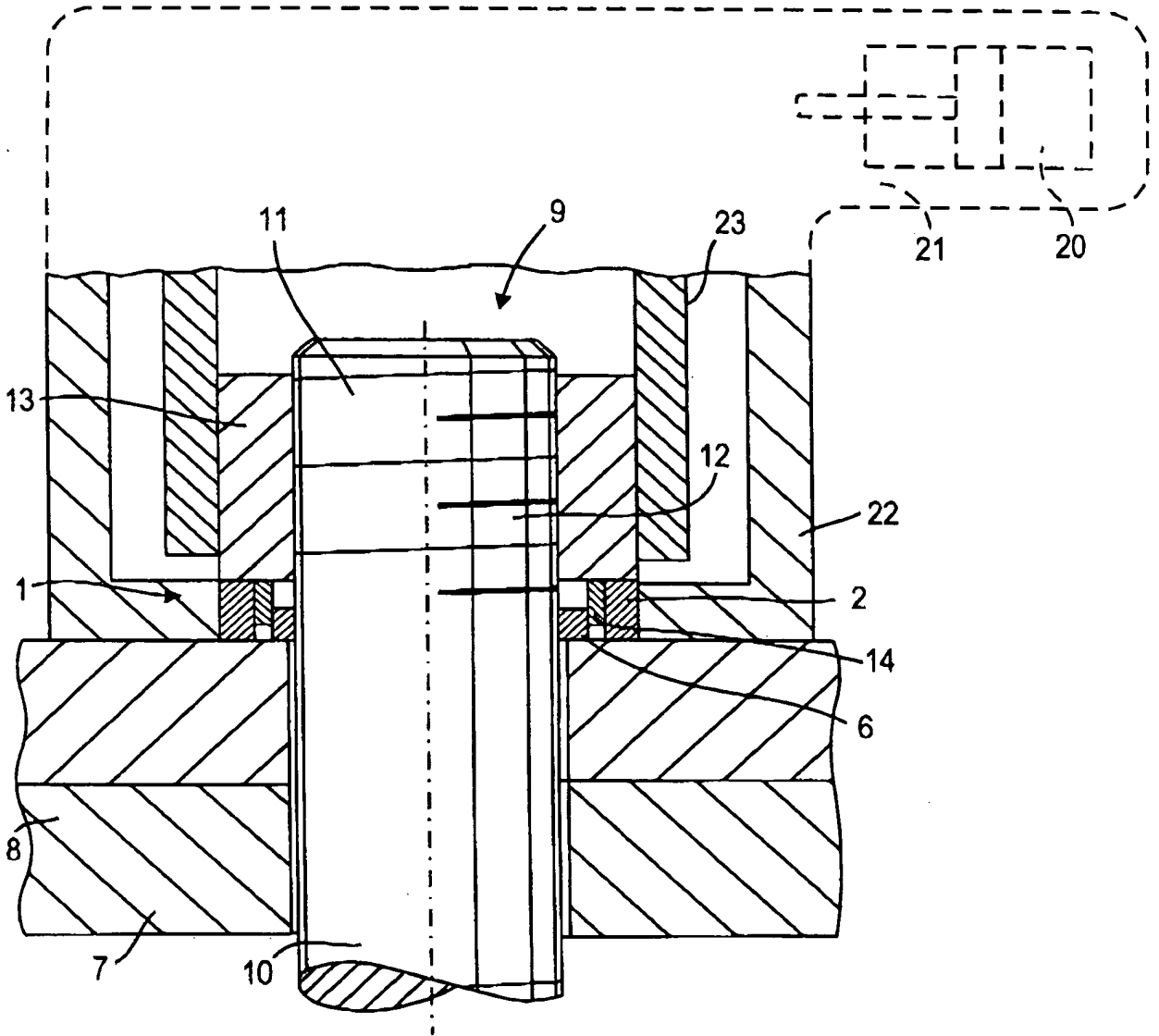


FIG. 4

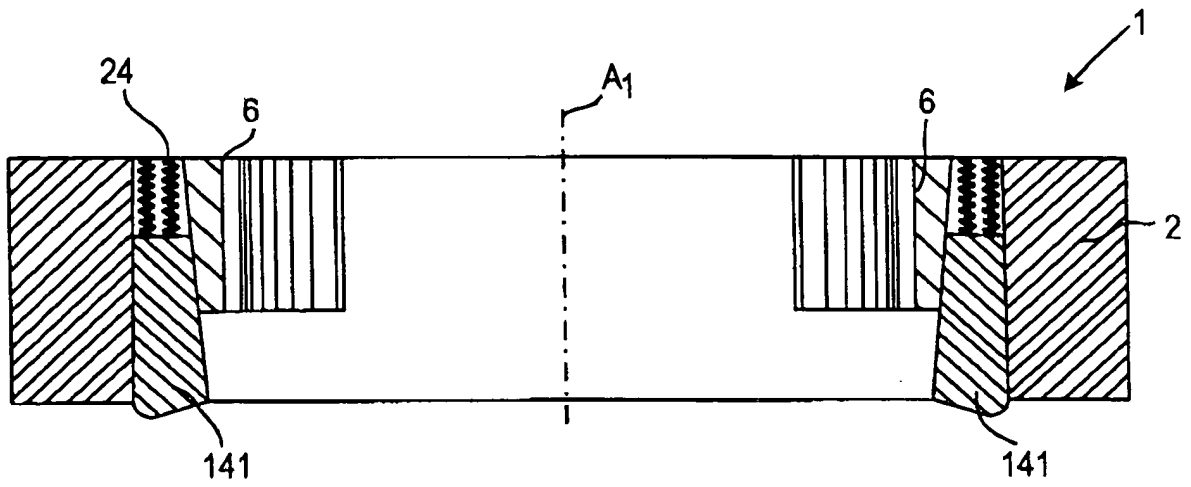


FIG. 5

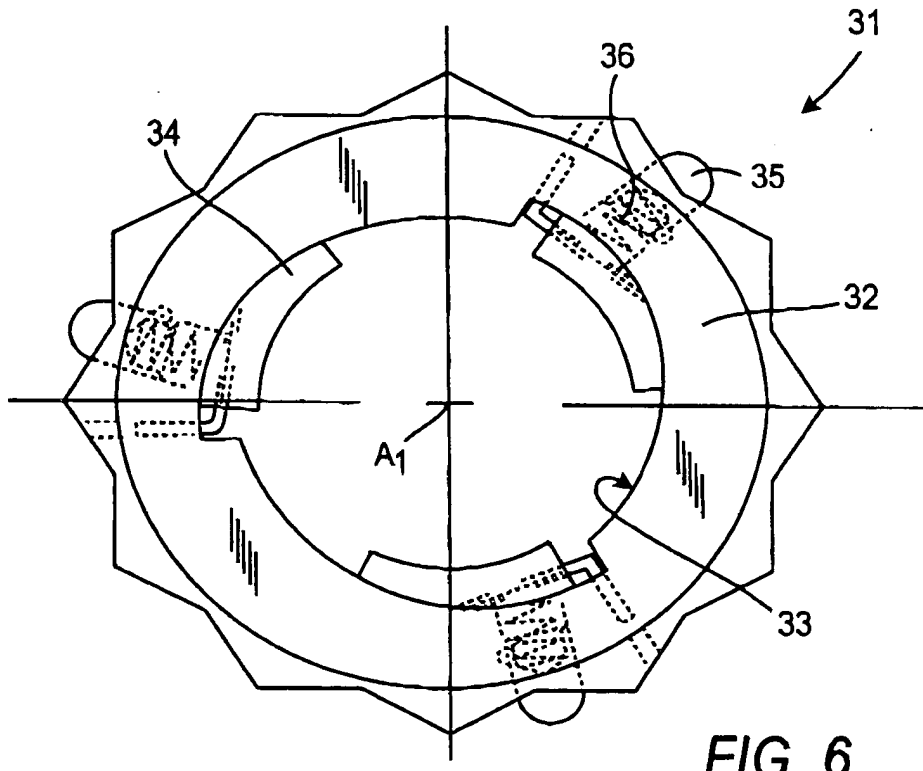


FIG. 6

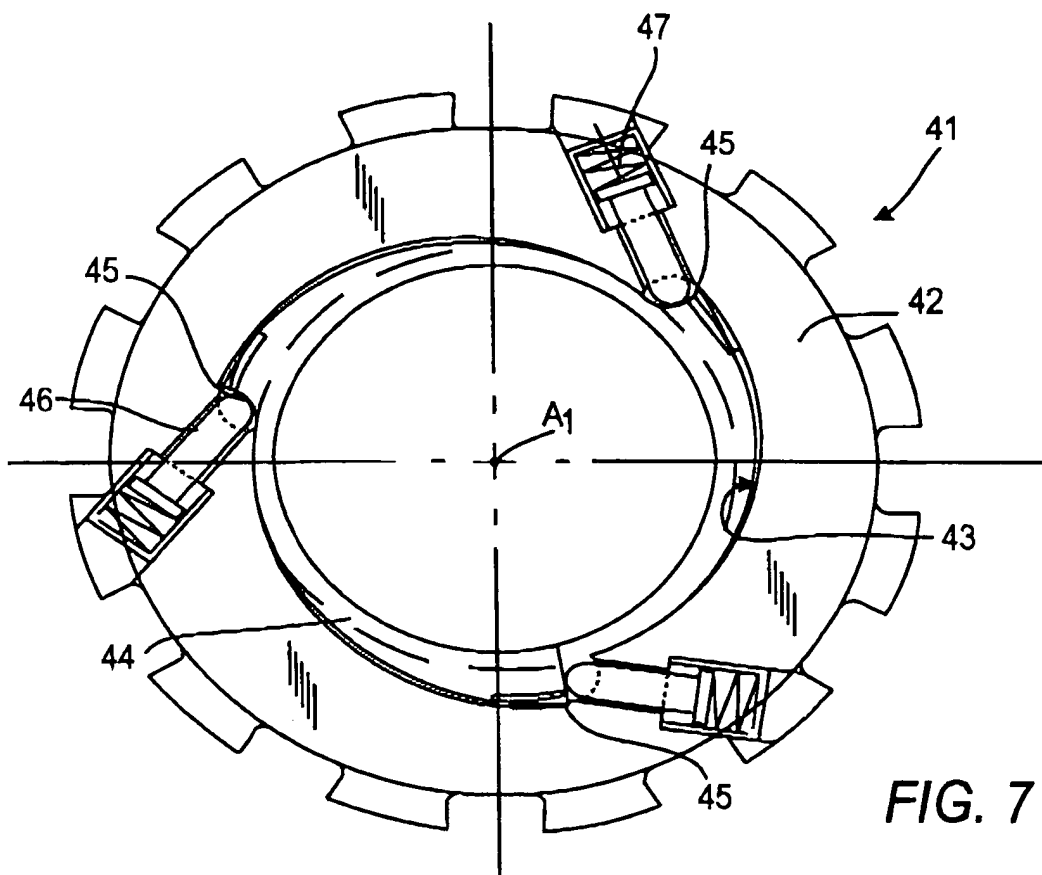


FIG. 7

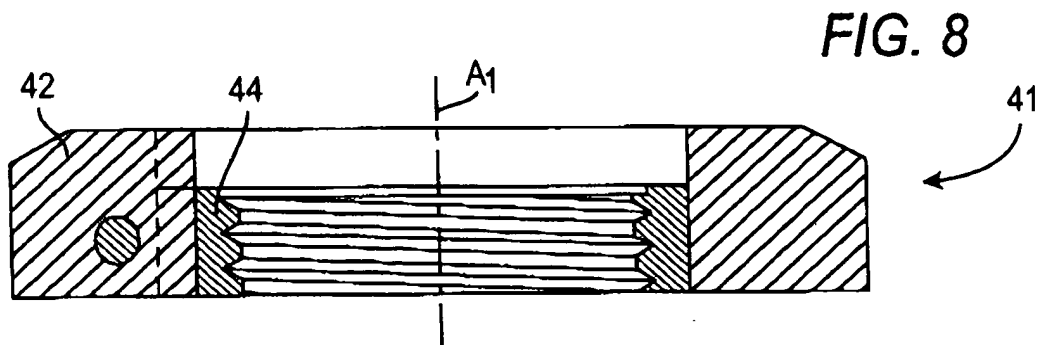


FIG. 8



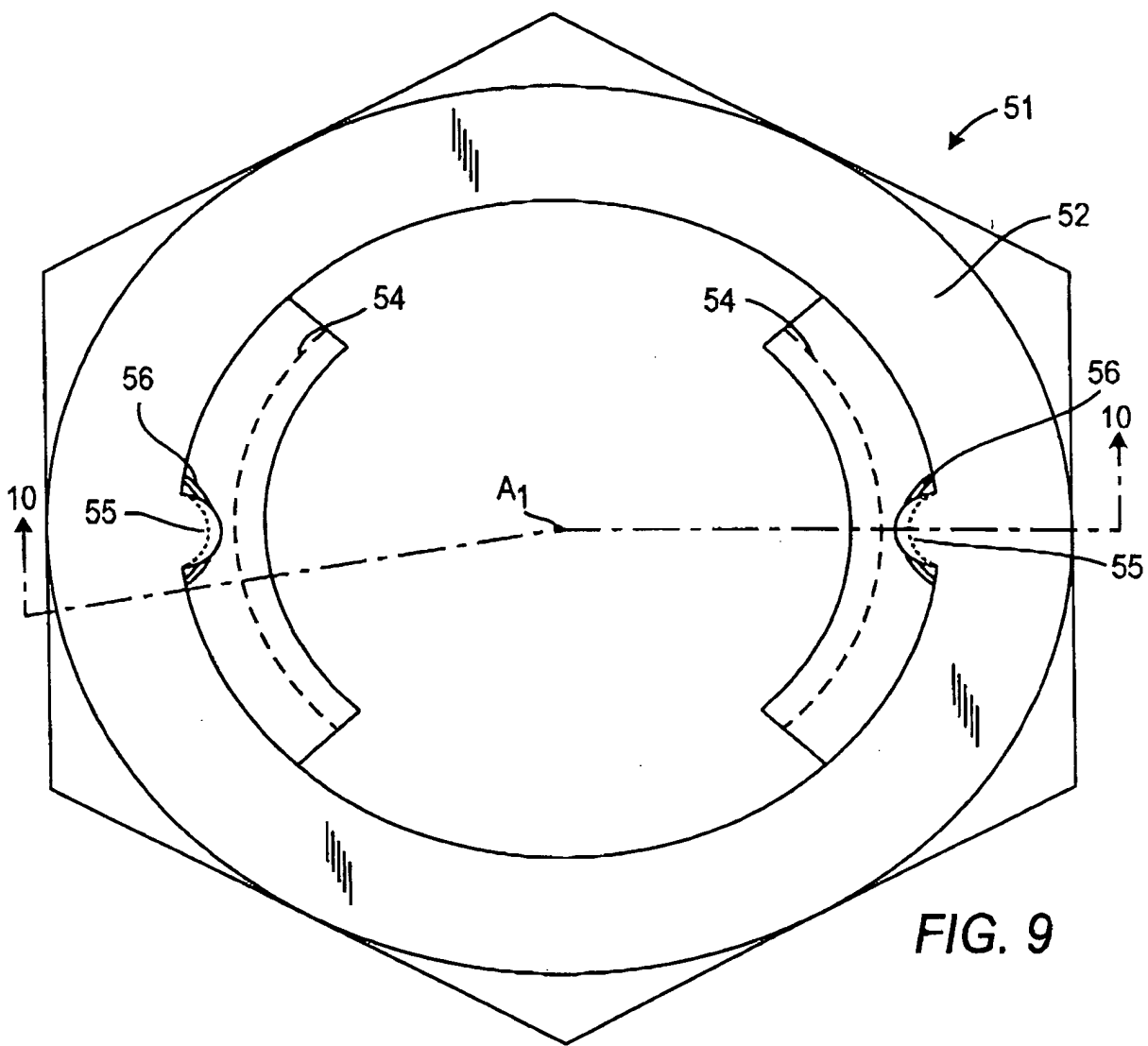


FIG. 9

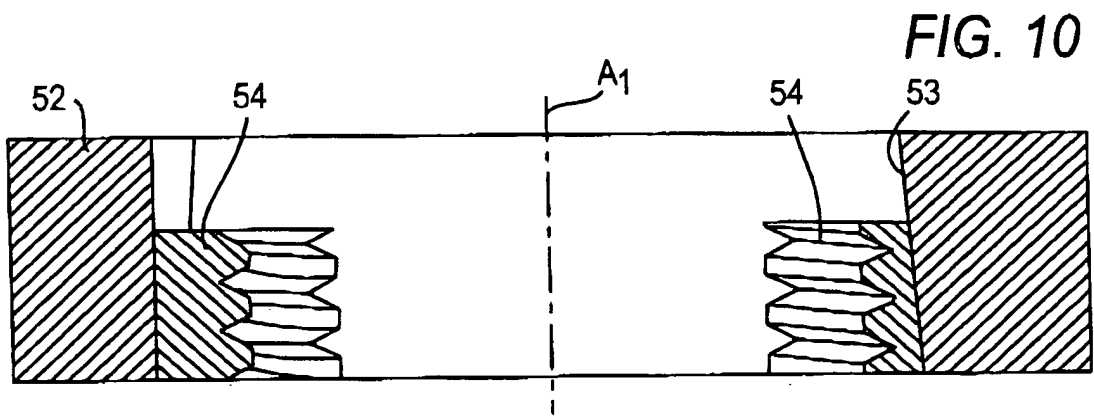


FIG. 10

10/12

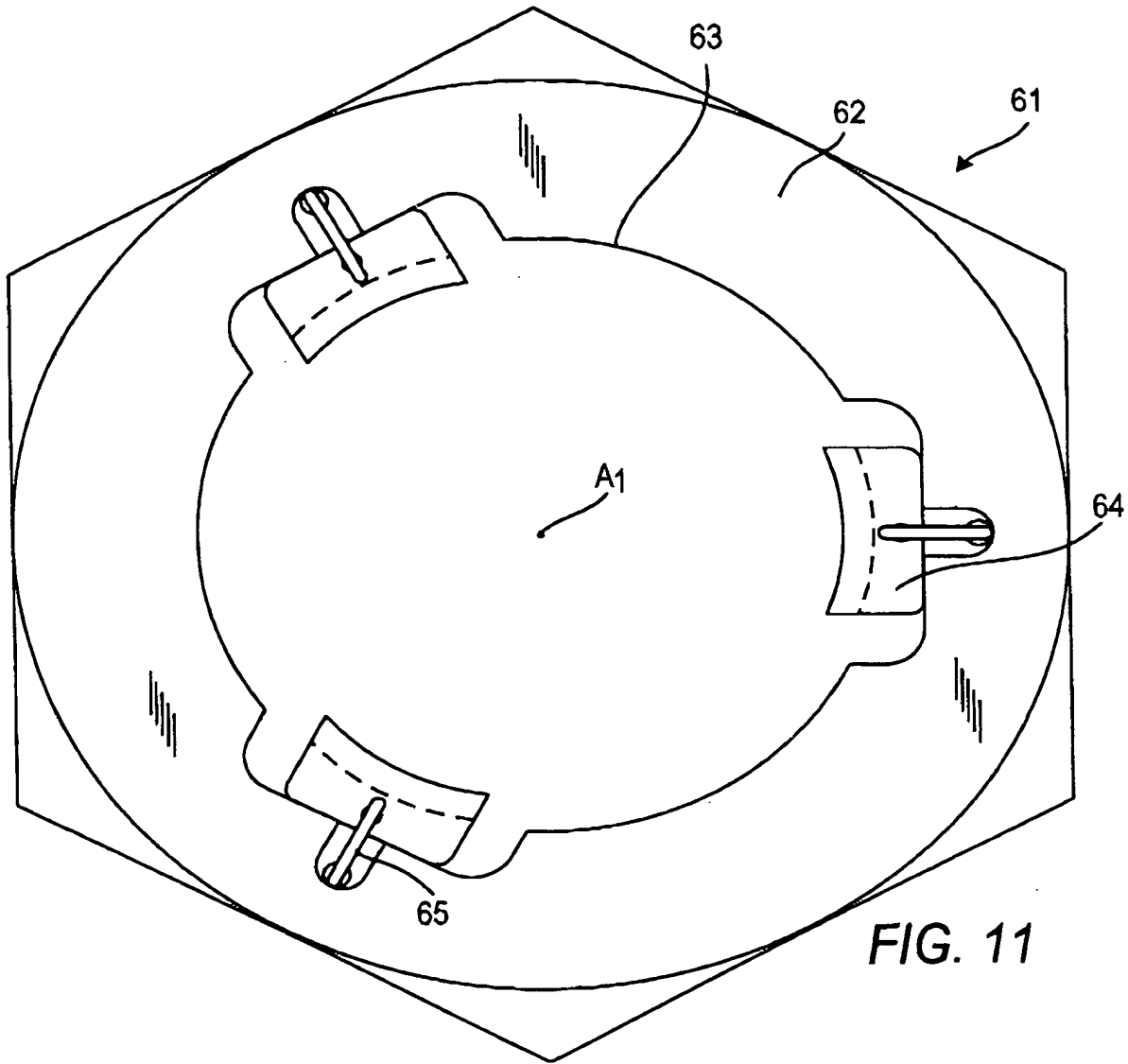


FIG. 11

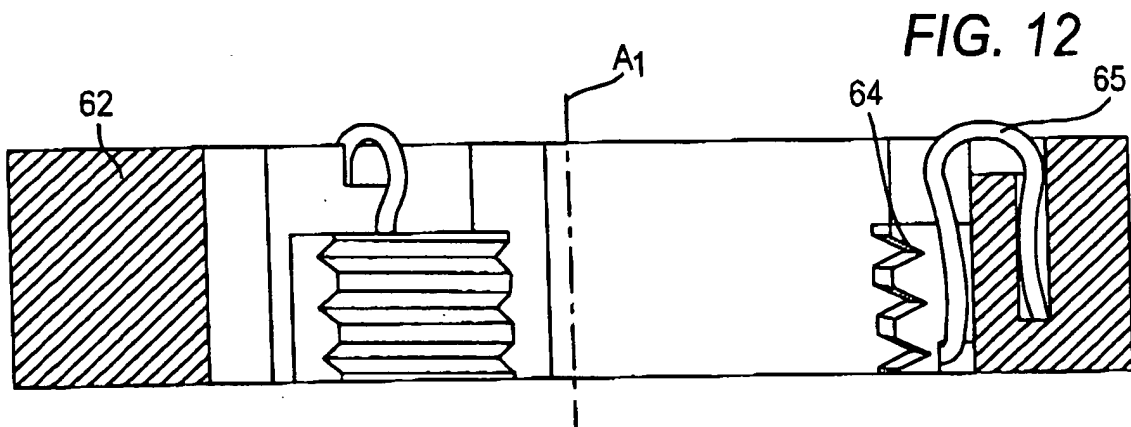


FIG. 12

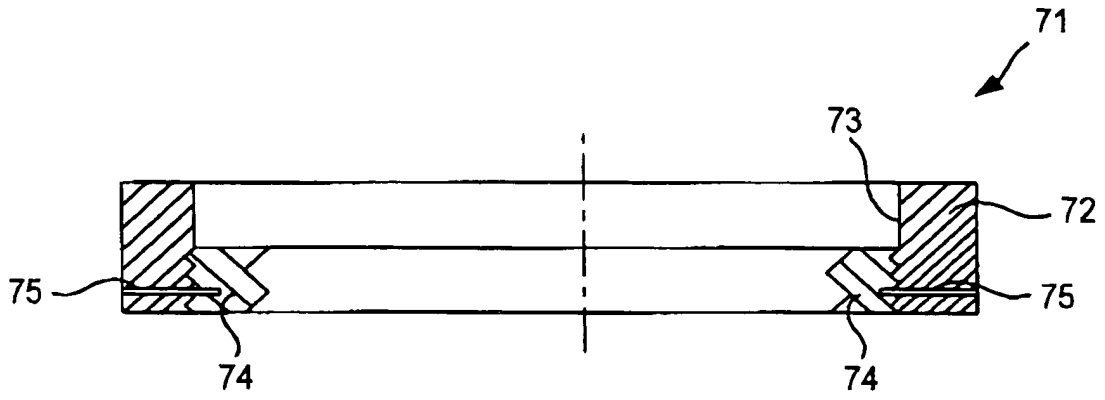


FIG. 13

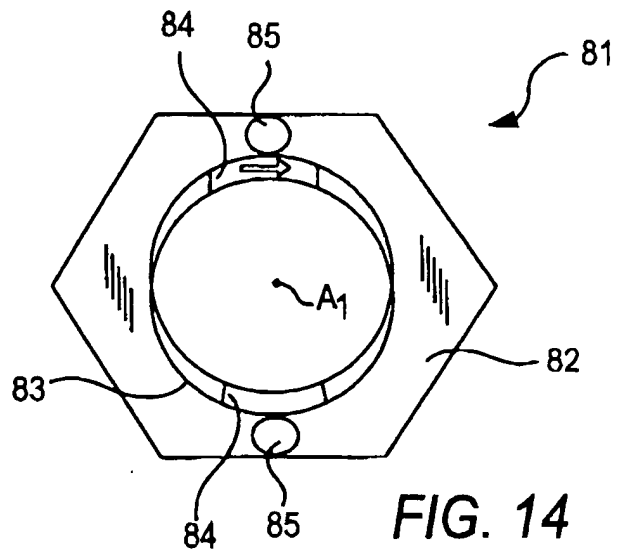


FIG. 14

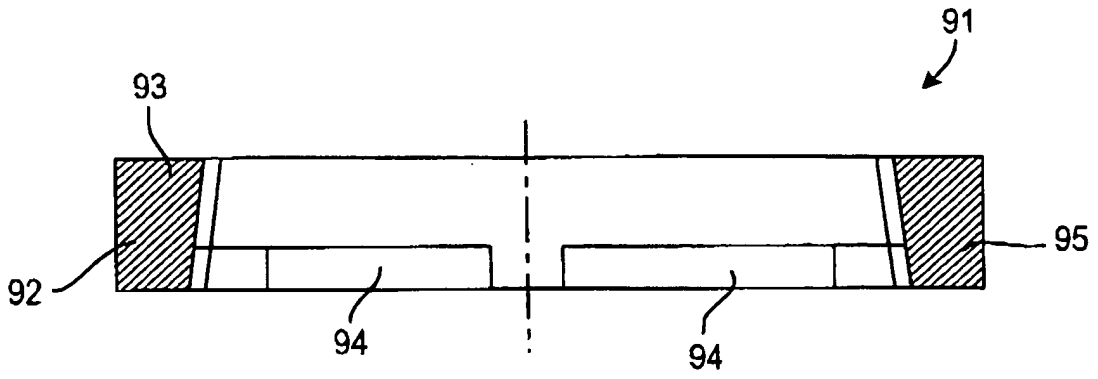


FIG. 15